

HDS macara cu troliu 450 kg



Instrucțiuni de utilizare
Traducerea instrucțiunilor originale



AVERTISMENT!!! VĂ RUGĂM SĂ CITIȚI ACEST MANUAL ÎNAINTE DE A ÎNCEPE LUCRUL

DATE TEHNICE

Max. 225 - 450 kg Înălțime
de ridicare: 2050 mm
Lungime de ridicare: 860 -
1370 mm Greutate aprox. 40
kg

INSTRUCȚIUNI DE SIGURANȚĂ

Pentru a asigura condiții de lucru sigure pentru troliu, structura trebuie inspectată înainte de a începe lucrul.

Greutatea ridicată nu trebuie să depășească capacitatea maximă de încărcare.

Este interzisă prezența persoanelor neautorizate în zona în care se transportă încărcătura.

Este interzisă ridicarea încărcăturilor care sunt bine așezate sau fixate la sol. Este interzisă lăsarea nesupravegheată a unei sarcini suspendate.

Este interzis să se afle sub o sarcină suspendată. Este interzisă utilizarea

frânghiei ca o buclă.

Nu este permisă îndoirea frânghiei pe margini ascuțite.

Este interzisă atingerea cu mâinile a elementelor rotative și a cablului în timpul funcționării troliului. Este interzis ca persoanele neautorizate să efectueze reparații.

Dacă lucrați la temperaturi sub 0°C, verificați în prealabil dacă macaraua și părțile troliului nu sunt acoperite cu un strat de gheață.

Este interzis să se lucreze cu un troliu deteriorat.

În cazul în care se constată defecte, informați supraveghetorul.

Dacă se detectează orice defecțiune care împiedică troliul să continue să funcționeze în siguranță, opriți imediat lucrul și coborâți sarcina.

Frânghia nu trebuie să fie complet derulată. Cel puțin 3 spire de frânghie trebuie să rămână înfășurate pe tambur. Frânghia trebuie să fie întotdeauna întinsă.

Siguranța utilizatorului

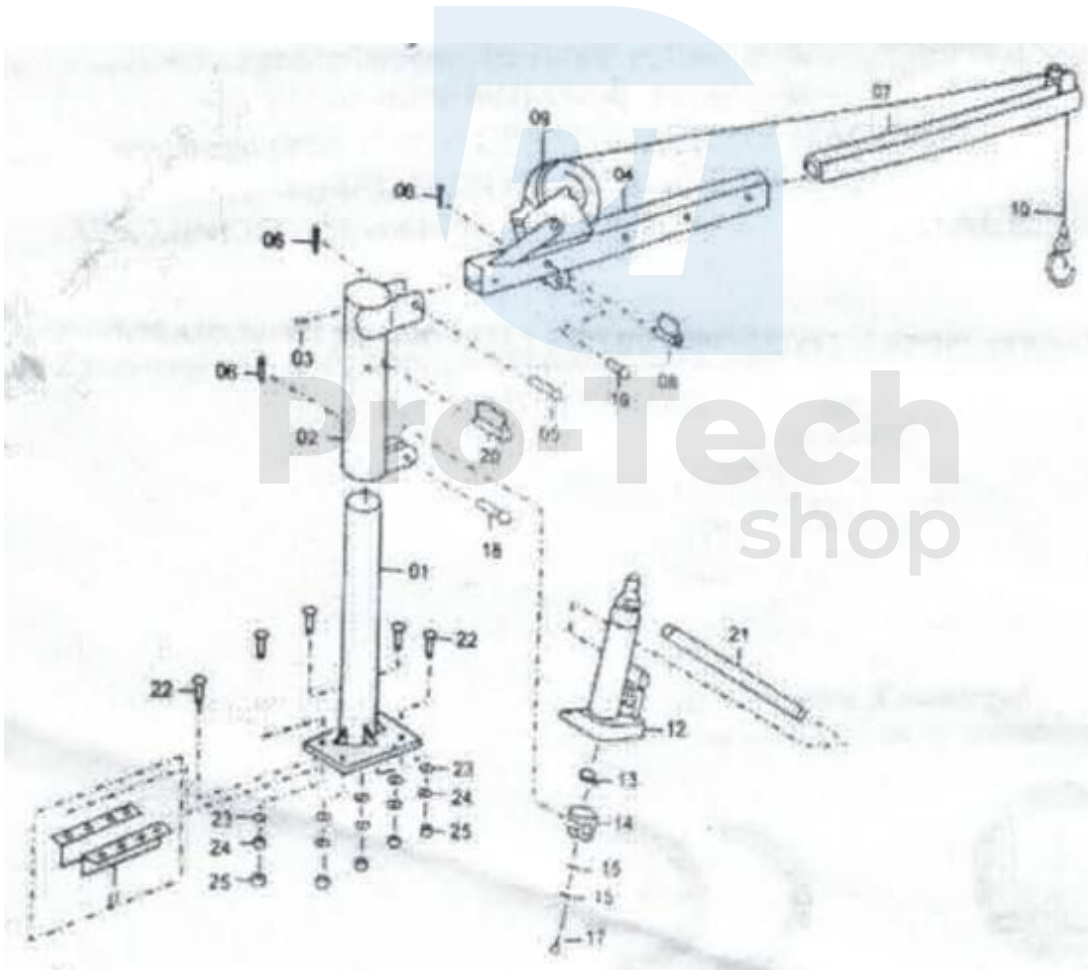
Acordați o atenție deosebită și folosiți bunul simț atunci când lucrați cu instrumentul. Nu utilizați echipamentul dacă vă aflați sub influența alcoolului, a drogurilor sau a medicamentelor eliberate pe bază de rețetă. Citiți prospectele medicamentelor pe care le utilizați pentru a vedea dacă acestea vă afectează judecata și perspicacitatea. Dacă aveți îndoieli, nu utilizați aparatul.

Utilizați echipamentul de protecție adecvat. Purtați ochelari de protecție, încălțăminte antiderapantă, o cască de protecție și protecție pentru urechi atunci când lucrați cu unealta, ori de câte ori situația o impune. Acest lucru va reduce riscul de accidente.

Nu ajungeți deasupra nivelului dispozitivului. Mențineți o postură stabilă și un echilibru în timpul lucrului. Acest lucru vă permite să păstrați un control mai bun al echipamentului în cazul unor situații neprevăzute.

SĂ SE ÎMBRACE CORESPUNZĂTOR. Nu purtați haine largi sau bijuterii, deoarece acestea ar putea fi prinse în părțile mobile ale instrumentului. Se recomandă să purtați pantofi cu talpă antiderapantă pentru a lucra cu instrumentul. Părul lung trebuie să fie prins în mod corespunzător. Purtați întotdeauna îmbrăcăminte de protecție adecvată.

SPECIFICAȚII TEHNICE



Č. Numele	Č. Denumire
01	Suport14 Suport Jack
02	Coloană15 Şaibă
03	Lubrifiere16 Şaibă flexibilă
04	Umăr17 Şurub M6x15
05 Pin	12x8418 Pin 12x78
06 Şurub cu	clichet19 Pin 12x48
07	Prelungirea braţului20 Ştecher de siguranţă
08 Clemă pe	braţ21 Mâner
09	Mâner22 Şurub M12x50
10 Cârlig şi	frânghie23 Şaibă
11	Unghiuri24 Şaibă flexibilă
12	Jack25 Piuliţă M12
13 Rulmentul	



Pro-Tech
shop